

beper®

- GELATIERA - MANUALE DI ISTRUZIONI
 - ICE CREAM MAKER - USE INSTRUCTIONS
 - SORBETIÈRE - MANUEL D'INSTRUCTIONS
 - EISMASCHINE - BETRIEBSANLEITUNG
 - MÁQUINA PARA HACER HELADOS
- MANUAL DE INSTRUCCIONES

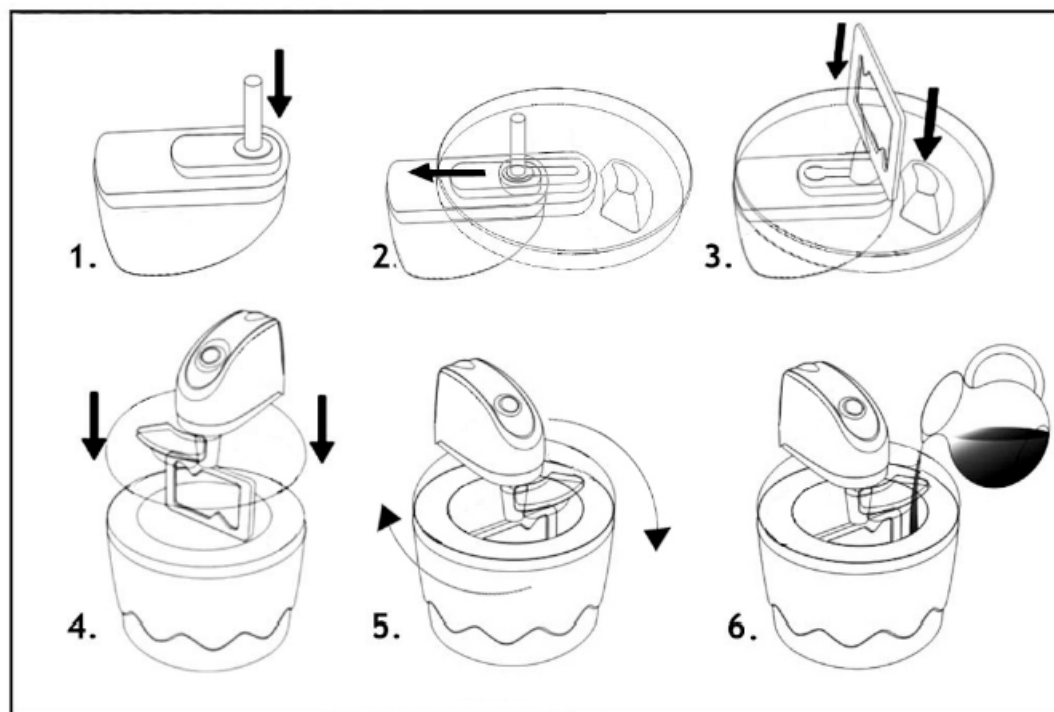
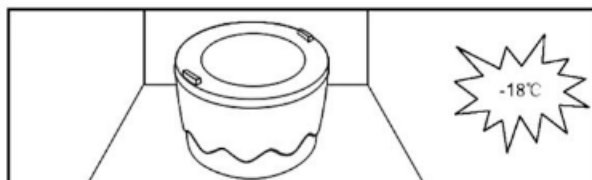
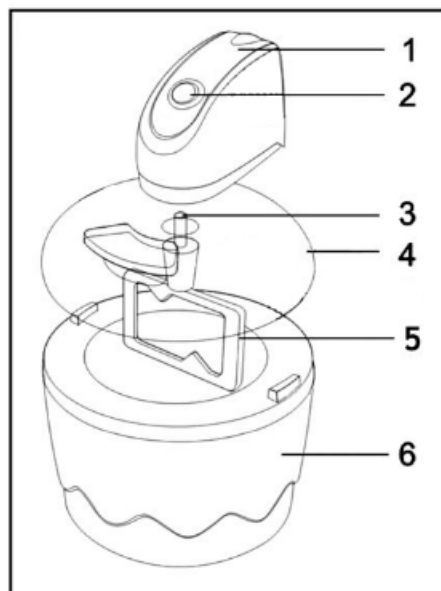


Cod.: 70.253



ITALIANO	pag. 4
ENGLISH	pag. 9
FRANÇAIS	pag. 13
DEUTSCH	pag. 18
ESPAÑOL	pag. 23

For further information and/or for instructions for use in other languages, please visit:
www.beper.com



ATTENZIONE: leggere attentamente le istruzioni per l'uso prima di utilizzare l'apparecchio e conservarle per la successiva consultazione!

Informazioni specifiche per la sicurezza

Il voltaggio indicato nella piastrina d'identificazione deve corrispondere a quello dell'alimentazione elettrica.

Mai immergere il cavo, la spina, la presa o l'unità motore in acqua o altri liquidi.

Non tirare o attorcigliare il cavo di alimentazione. Qualora il cavo sia danneggiato, dovrà essere sostituito da un tecnico qualificato. Per evitare qualsiasi rischio, non utilizzare l'apparecchio se il cavo o l'apparecchio stesso presenta danni.

Non inserire le dita o un utensile nel foro di riempimento. Non toccare le parti in movimento.

Prima di cambiare gli accessori, scollegare l'alimentazione.

Non utilizzare oggetti o utensili taglienti nel recipiente refrigerante. Dopo aver selezionato la modalità "off", servirsi di una spatola di gomma o di un cucchiaino di legno.

In caso di malfunzionamento, scollegare sempre l'apparecchio prima di aprire il coperchio o per eseguire il montaggio o la pulizia.

L'apparecchio è destinato esclusivamente all'uso domestico.

Prima di ogni utilizzo, controllare la parte inferiore della ciotola refrigerante. Se sono visibili crepe o rotture, l'apparecchio non può essere utilizzato.

Utilizzare sempre l'apparecchio su una superficie pulita, piana, solida e asciutta. Non posizionarlo su un piano caldo (ad es. una piastra elettrica) e non utilizzarlo o lasciarlo vicino a fiamme libere.

Non riscaldare la ciotola refrigerante. Non utilizzarla nel forno o nel forno a microonde.

Non lasciare che il cavo di alimentazione tocchi una superficie calda o resti sospeso sopra il bordo del tavolo o del piano di lavoro.

Non utilizzare ininterrottamente l'apparecchio per un tempo superiore a 1 ora. Attendere almeno 30 minuti tra una sessione e quella successiva.

Prima della pulizia e quando non lo si utilizza, spegnere l'apparecchio.

La ciotola refrigerante non deve essere esposta a temperature superiori a 40 °C. Non lavarla in lavastoviglie e non riempirla con liquidi caldi.

Non toccare la ciotola refrigerante con le mani bagnate.

Conservare l'apparecchiatura in un luogo asciutto e, se possibile, nella confezione originale.

Questo apparecchio non è destinato a essere utilizzato da persone (anche bambini) con ridotte capacità psico-fisico-sensoriali, o con esperienza e conoscenze insufficienti, a meno che non abbiano potuto beneficiare, mediante una persona responsabile della loro sicurezza, di una sorveglianza o di istruzioni preventive sull'utilizzo dell'apparecchio.

Non permettere ai bambini di giocare con l'apparecchio.

Non può essere assunta alcuna responsabilità per qualsiasi danno causato dalla mancata conformità alle presenti istruzioni o da un qualunque utilizzo improprio o manipolazione errata dell'apparecchio.

Descrizione

- | | |
|---------------------------------------|--------------------------|
| 1. Unità motore | 4. Coperchio trasparente |
| 2. Pulsante di alimentazione (on/off) | 5. Spatola |
| 3. Perno della spatola | 6. Ciotola refrigerante |

Prima di utilizzare l'apparecchio per la prima volta

Pulire la ciotola refrigerante, il coperchio, la spatola e il relativo perno utilizzando una spugna o un panno bagnato con acqua tiepida e sapone neutro. Non utilizzare la lavastoviglie.

Sciugare e asciugare completamente l'apparecchio.

Refrigerazione della ciotola

La fase più importante della preparazione del gelato è senza dubbio la corretta refrigerazione della ciotola.

PRIMA di utilizzare la gelatiera e aggiungere la miscela di ingredienti, è necessario verificare che il liquido contenuto all'interno della parete della ciotola sia completamente ghiacciato.

Mettere la ciotola refrigerante nel congelatore. Controllare che la temperatura del congelatore sia intorno a -18 °C.

Il tempo necessario a congelare adeguatamente la ciotola refrigerante (minimo 8 ore) dipende dalla temperatura del congelatore e dalla quantità di prodotti al suo interno. Per ottenere i risultati migliori, posizionare la ciotola nella parte più bassa del congelatore, dove la temperatura è inferiore.

Per controllare il grado di congelamento, scuotere la ciotola; non si deve udire il rumore del liquido interno che si muove.

Montaggio dell'apparecchio

Ruotare l'unità motore (1) e inserire il perno della spatola (3).

Montare l'unità motore nel coperchio trasparente (4); far combaciare la feritoia del perno con il bordo del coperchio e premere il coperchio e l'unità motore una verso l'altra per farle ben incastrare.

Montare la spatola (5).

Estrarre la ciotola refrigerante (6) dal congelatore e verificare che sia adeguatamente ghiacciata.

Posizionare l'unità motore sopra la ciotola e fissarla in posizione ruotando in senso orario.

Premere il pulsante di alimentazione (2) per avviare la rotazione della spatola.

Aggiungere immediatamente la miscela di ingredienti attraverso l'apertura nella parte superiore del coperchio trasparente.

Lasciar funzionare l'unità per circa 20-40 minuti. Non lasciare l'apparecchio acceso per più di 1 ora.

Suggerimento: la consistenza del gelato fatto in casa è solitamente più soffice di quella del gelato industriale. Se il gelato è troppo liquido:

versarlo in un altro contenitore servendosi di una spatola di gomma o di un cucchiaino di legno e mettere il contenitore nel congelatore per far indurire il gelato;

ridurre la quantità delle uova nel composto

tenere il composto in frigo per 30 minuti prima di versarlo nella ciotola

Manutenzione

La ciotola refrigerante, la spatola e il coperchio possono essere lavati con acqua tiepida e sapone neutro. Sciacquare accuratamente. Non lavare nessun pezzo in lavastoviglie.

Pulire l'unità motore con un panno umido tiepido. Mai immergere l'unità motore in acqua.

Prima di riporre l'apparecchio, controllare che tutti i pezzi siano completamente asciutti. Non mettere mai la ciotola refrigerante nel congelatore se non è perfettamente asciutta. Non conservare l'unità motore, la spatola o il perno nel congelatore.

Caratteristiche tecniche

Capacità : 1L

Alimentazione : 12W

Tensione : 220-240V ~ 50Hz

In un'ottica di miglioramento continuo Beper si riserva la facoltà di apportare modifiche e migliorie al prodotto in oggetto senza previo preavviso.



Gelato alla vaniglia

Ingredienti: 3 tuorli - 50 g di zucchero - 200 ml di latte - 100 ml di panna - alcune gocce di estratto di vaniglia

Portare il latte ad ebollizione. Sbattere i tuorli e lo zucchero in un contenitore finché il composto non diventa chiaro. Versare lentamente il latte nel contenitore e mescolare bene. Travasare il tutto in un tegame e riscaldare, mescolando con un cucchiaio di legno finché il composto non diventa denso e forma come una pellicola sul retro del cucchiaio. Fare attenzione a non raggiungere l'ebollizione. Incorporare la panna e l'estratto di vaniglia. Lasciar raffreddare e versare il composto nella ciotola refrigerata, avviando la rotazione della spatola.

Yogurt alle fragole

Ingredienti: 200 g di fragole - 60 g di zucchero - 250 ml di yogurt al naturale

Frullare le fragole e passarle al setaccio per eliminare tutti i semi. Aggiungere lo zucchero e lo yogurt. Versare il composto nella ciotola raffreddata, avviando la rotazione della spatola.

Sorbetto al limone

Ingredienti: 120 ml di succo di limone - succo di ½ arancia - 170 g di zucchero - 170 ml di acqua - 1 albume

Scaldare il succo di limone ed arancia, l'acqua e lo zucchero in un tegame. Portare ad ebollizione e lasciar cuocere lentamente per 2-3 minuti. Lasciar raffreddare. Montare a neve l'albume e incorporarlo nel tegame. Versare il composto nella ciotola raffreddata, avviando la rotazione della spatola.



TRATTAMENTO DEI RIFIUTI DELLE APPARECCHIATURE ELETTRICHE ED ELETTRONICHE




Il prodotto al termine del suo ciclo di vita deve essere smaltito seguendo le norme vigenti relative allo smaltimento differenziato e non può essere trattato come un semplice rifiuto urbano.

Il prodotto deve essere smaltito presso i centri di raccolta dedicati o deve essere restituito al rivenditore nel caso si voglia sostituire il prodotto con un altro equivalente nuovo.

Il costruttore si farà carico delle spese necessarie allo smaltimento del prodotto secondo quanto prescritto dalla legge.

Il prodotto è composto da parti non biodegradabili e sostanze che possono inquinare l'ambiente circostante se non opportunamente smaltite. Inoltre parte di questi materiali possono essere riciclati evitando l'inquinamento dell'ambiente. E' vostro e nostro dovere contribuire alla salute dell'ambiente.

Il simbolo  indica che il prodotto risponde ai requisiti richiesti dalle nuove direttive introdotte a tutela del

l'ambiente (2011/65/EU) e che deve essere smaltito in modo appropriato al termine del suo ciclo di vita.

Chiedere informazioni alle autorità locali in merito alle zone dedicate allo smaltimento dei rifiuti.

Chi non smaltisce il prodotto seguendo quanto indicato in questo paragrafo ne risponde secondo le norme vigenti.

CERTIFICATO DI GARANZIA

Questo apparecchio è stato controllato in fabbrica. La garanzia di applicazione è valida 24 mesi dalla data di acquisto per difetti di materiale o di fabbricazione. Lo scontrino di acquisto e il certificato di garanzia si devono presentare assieme nel caso di reclami.

Se l'apparecchio dovesse richiedere assistenza tecnica rivolgersi al venditore o presso la nostra sede. Questo per conservare inalterata l'efficienza del vostro apparecchio e per NON invalidare la garanzia. Eventuali manomissioni dell'apparecchio da parte di personale non autorizzato invalideranno automaticamente la garanzia.

Condizioni di garanzia

Se ci sono guasti a causa di difetti di materiale e/o fabbricazione durante il periodo di garanzia, garantiamo la riparazione del prodotto gratuitamente, a patto che:

- l'apparecchio sia stato usato in modo corretto ed ai fini per cui è stato costruito;
- l'apparecchio sia stato riparato da esperti, cioè da persone incaricate dal fornitore;
- venga presentato lo scontrino;
- non rientrano in garanzia le parti che dimostrano un normale logoramento.

Sono quindi escluse tutte le parti che hanno subito rotture accidentali o che sono soggette ad usura (tra le quali lampade, batterie, resistenze) e difetti derivanti da un utilizzo non domestico dell'apparecchio, negligenza nell'uso o nella manutenzione, danni da trasporto e tutti quei danni non imputabili direttamente al produttore.

Se entro il periodo di garanzia emerge un difetto che non può essere riparato, l'apparecchio viene cambiato gratuitamente.

Assistenza tecnica

Anche dopo il periodo di garanzia prestiamo molta attenzione alle riparazioni.

Per l'assistenza tecnica e/o riparazioni fuori dal periodo di garanzia ci si può rivolgere direttamente all'indirizzo sottostante.

BEPER SRL

Via Salieri, 30

37050 - Vallese di Oppeano - Verona

Tel. 045/7134674 – Fax 045/6984019

e-mail: assistenza@beper.com

ATTENTION: Please read these instructions carefully before using this appliance and keep them in a safe place for future reference!

Specific safety information:

The voltage on the identification plate must match that of the mains supply.

Never immerse the cord, plug, socket or motor unit in water or any other liquid.

Do not pull at or twist the power cord. If the power cord is damaged, it must be replaced by a qualified technician. To avoid any danger, do not use the appliance if the cord or the appliance itself is damaged.

Do not insert fingers or a utensil into the filling hole. Do not touch any of the moving parts.

Disconnect the machine before changing accessories.

Do not use sharp objects or utensils inside the cooling vessel. A rubber spatula or wooden spoon can be used when the unit is set in the "off" position.

Always disconnect the machine when there is a malfunction, whenever opening the cover or when assembling or cleaning the machine.

Strictly for domestic use only.

Check the bottom of the cooling bowl prior to each use. Do not use the machine if there is a leak or a crack.

Always use the appliance on a clean, flat, hard, dry surface. Do not place the appliance on a hot surface - a hot plate, for example, and not to use it or leave it near a naked flame.

Never heat the cooling bowl. Never use it in either a conventional or microwave oven.

Do not let the power lead touch any hot surface, or let it hang down over the edge of a table or counter.

Do not let the appliance operate for more than one hour at a time. Let it stand for 30 minutes between uses.

Switch off the appliance before cleaning and when not in use.

Do not expose the cooling bowl to a temperature greater than 40°C. Do not put it in a dishwasher or fill it with hot liquid.

Never handle the cooling bowl with wet hands.

Store the apparatus in a dry place and ideally in its original box.

This appliance should not be used by anyone (including children) with reduced physical, sensory or mental capacities or by anyone with insufficient experience or knowledge to use the device, unless they are either supervised or provided with instructions on how to use the appliance in advance by a person responsible for their safety.

Children must not be allowed to play with the appliance.

No responsibility can be taken for any damage caused by a failure to comply with these instructions or by inappropriate use or poor handling of the appliance.

Description:

- | | |
|---------------------------|-----------------------|
| 1. Motor unit. | 4. Transparent cover. |
| 2. Power button (on/off). | 5. Blade. |
| 3. Axis of the blade. | 6. Cooling bowl. |

Before using for the first time:

Clean the cooling bowl, cover, the blade and its axis using a sponge or cloth with warm water and mild detergent. Do not use the dishwasher.

Rinse and fully dry the whole appliance.

Freezing the cooling bowl:

The most important step to make ice cream is to ensure that the cooling bowl is properly frozen. The liquid between the walls of the cooling bowl must be completely frozen BEFORE using the ice cream maker and adding your mix of ingredients.

Place the cooling bowl in your freezer. Check that the freezer temperature is around -18°C .

The time required to properly freeze the cooling bowl (minimum 8 hours) will depend on the temperature of and how full your freezer is. For best results, place the cooling bowl at the bottom of your freezer where the temperature is the coldest.

Shake the bowl to check the level of freezing: you should no longer hear the sound of liquid inside.

Assembly of the appliance:

Turn the motor unit (1) and insert the axis of the blade (3).

Insert the motor unit in the transparent cover (4).

Attach the blade (5).

Remove the cooling bowl (6) from the freezer and ensure it is completely frozen. Secure the motor unit and cover to the bowl by turning it clockwise.

Press the power button (2) to start the blade rotating.

Immediately pour in your mixture of ingredients through the opening located on top of the transparent cover.

Let the unit run for about 20-40 minutes. The maximum operating time is one hour.

Comment: The consistency of "homemade" ice cream is often softer than industrial produced ice cream. If your ice cream is too liquefied, pour it into another container using a rubber spatula or wooden spoon. Place this container in the freezer to harden the ice cream.

Maintenance:

The cooling bowl, blade, and the cover can be washed in warm water with a mild detergent. Rinse thoroughly. Do not put any parts in the dishwasher.

The motor unit can be cleaned using a warm, damp cloth. And never immerse the motor unit in water. Make sure all parts are completely dry before storing. Never put the ice pack in the freezer if it is still damp. Never store the motor unit, blade or axis in the freezer.

Technical Features

Capacity : 1L

Power : 12W

Voltage : 220- 240V ~ 50Hz

For any improvement reasons, Beper reserves the right to modify or improve the product without any notice.



Vanilla ice cream

Ingredients: 3 egg yolks - 50g sugar - 200ml milk - 100ml thick crème fraiche- a few drops of vanilla essence.

Boil the milk. Beat the egg yolks and sugar in a bowl until the mixture whitens. Then gently pour the milk into the bowl and mix well. Pour the mixture into the saucepan and heat, stirring until the mixture forms a film on the back of a wooden spoon. Be careful not to boil it. Stir in the cream and vanilla essence. After allowing to cool, pour the mixture into the chilled bowl (by rotating the blade).

Strawberry yoghurt ice-cream

Ingredients: 200g of strawberries - 60g of sugar - 250ml natural yogurt.

Mix the strawberries and put them through a sieve to avoid mixing in the seeds. Add the sugar and yoghurt and mix. Pour the mixture into the cooled bowl (by turning the blade).

Lemon sorbet

Ingredients: 120ml of lemon juice - the juice of ½ an orange - 170g sugar - 170ml water - 1 egg white.

Heat the juices, water and sugar in a saucepan. Stir until boiling and simmer for 2-3 minutes. Leave to cool. Beat the whites until stiff and fold into the pan. Pour the mixture into the cooled bowl (by turning the blade).



DISPOSAL OF OLD ELECTRICAL APPLIANCES



The European directive 2011/65/EU on Waste Electrical and Electronic Equipment (WEEE), requires that old household electrical appliances must not be disposed of in the normal unsorted municipal waste stream. Old appliances must be collected separately in order to optimize the recovery and recycling of the materials they contain, and reduce the impact on human health and the environment.



The crossed out "wheeled bin" symbol  on the product reminds you of your obligation,

that when you dispose of the appliance, it must be separately collected.

GUARANTEE CERTIFICATE

This appliance has been checked in the factory. From the date of original purchase a 24 month guarantee applies to material and production defects. The purchase receipt and the guarantee certificate must be submitted together in case of claim to guarantee.

For any technical assistance, please contact directly the seller or our head office in order to preserve the appliance's efficiency and NOT TO void the guarantee. Any intervention on this appliance by non-authorized persons will automatically void the guarantee.

Guarantee conditions

If the appliance shows defects as a result of faulty material and/or production during the period of guarantee, we guarantee repair free of charge on condition that:

- The appliance has been used properly and for the purpose for which it has been intended.
- Repairs are professionally carried out by qualified persons who are appointed by the supplier.
- The purchase receipt shall be presented.
- The appliance showing a fair wear and tear shall not be covered by this guarantee.

Therefore, any part that could be accidentally broken or having visible signs of use in consumable products (such as lamps, batteries, heating elements...) is excluded from the guarantee, and any defect whatsoever resulting from non-respect of the rules for use, negligence in usage and/or maintenance of the appliance, damage during transport and any other damage not attributable the supplier.

For every defect that could not be repaired within the guarantee period, the appliance will be replaced free of charge.

Technical assistance

Even after the guarantee period we will always pay attention to repairs for defected appliances. For technical assistance and/or repairs after the guarantee period you can directly contact the below address:

CONTACT YOUR DISTRIBUTOR IN YOUR COUNTRY OR AFTER SALES DEPARTMENT
BEPER. E-MAIL assistenza@beper.com
WHICH WILL FORWARD YOUR ENQUIRIES TO YOUR DISTRIBUTOR.

ATTENTION : Veuillez lire ce mode d'emploi attentivement avant d'utiliser cet appareil et conservez-le pour consultation ultérieure !

Consignes particulières de sécurités :

La tension indiquée sur la plaque d'identification doit correspondre à celle de l'alimentation secteur. Ne plongez pas le cordon, la prise, le socle ou le bloc moteur dans l'eau ou dans tout autre liquide.

Ne tirez pas et ne tordez pas le cordon électrique. Si le cordon de secteur est endommagé, il doit être remplacé par un technicien qualifié. Pour éviter tout danger, n'utilisez pas l'appareil si le cordon d'alimentation ou l'appareil lui-même est endommagé.

N'introduisez jamais les doigts ou un ustensile dans l'orifice de remplissage. Evitez de toucher les éléments en mouvement.

Coupez l'appareil avant de changer les accessoires.

N'utilisez pas d'objets ou d'ustensiles pointus à l'intérieur du récipient de refroidissement.

Une spatule en caoutchouc ou une cuillère en bois peut être utilisée, quand l'appareil est en position "off".

Débranchez toujours l'appareil en cas d'anomalie de fonctionnement, avant chaque ouverture de couvercle ou pour monter ou nettoyer l'appareil.

Utilisation strictement domestique.

Vérifiez le fond du bol réfrigérant avant chaque emploi. N'utilisez pas l'appareil s'il y a une fuite ou une fente.

Utilisez toujours l'appareil sur une surface propre, plate, dure, et sèche. Ne pas poser l'appareil sur une surface chaude, plaque chauffante par exemple, et ne pas l'utiliser ou le laisser à proximité d'une flamme nue.

Ne chauffez jamais bol réfrigérant. Ne jamais l'utiliser dans un four classique ni dans un four à micro-ondes.

Ne laissez pas le cordon électrique toucher les surfaces chaudes, ne le laissez pas pendre sur le côté de la table ou du comptoir.

Ne laissez pas l'appareil fonctionner durant plus d'une heure de suite. Laissez reposer durant 30 minutes entre chaque utilisations.

Débranchez l'appareil avant de le nettoyer et quand vous ne l'utilisez pas.

Ne pas porter le bol réfrigérant à une température supérieure à 40°C. Ne pas le mettre dans un lave-vaisselle et ne pas le remplir d'un liquide chaud.

Ne jamais prendre le bol réfrigéré avec les mains mouillées.

Ranger l'appareil dans un endroit sec et de préférence dans sa boîte d'emballage.

Cet appareil n'est pas prévu pour être utilisé par des personnes (y compris les enfants) dont les capacités physiques, sensorielles ou mentales sont réduites, ou des personnes dénuées d'expériences ou de connaissances, sauf si elles ont pu bénéficier, par l'intermédiaire d'une personne responsable de leur sécurité, d'une surveillance ou d'instructions préalables concernant l'utilisation de l'appareil.

Il convient de surveiller les enfants pour s'assurer qu'ils ne jouent pas avec l'appareil.

Aucune responsabilité ne peut être assumée pour tout dommage dû au non respect de ces instructions ou toute utilisation inadéquate ou mauvaise manipulation.

Description :

- | | |
|--------------------------------|---------------------------|
| 1. Bloc moteur. | 4. Couvercle transparent. |
| 2. Bouton d'allumage (on/off). | 5. Pale. |
| 3. Axe de la pale. | 6. Bol réfrigérant. |

Avant la première utilisation :

Nettoyez le bol réfrigérant, le couvercle, la pale et son axe à l'aide d'une éponge ou d'un chiffon avec l'eau chaude et du détergent doux. N'utilisez pas le lave-vaisselle.

Rincez et séchez parfaitement l'ensemble.

Congélation du bol réfrigérant :

L'étape la plus importante pour faire de la glace est de s'assurer que le bol réfrigérant soit correctement gelé.

Le liquide entre les parois du bol réfrigérant doit être complètement congelé AVANT l'utilisation de la glacière et l'introduction de votre mélange d'ingrédients.

Placez le bol réfrigérant dans votre congélateur. Vérifiez que la température du congélateur est d'environ -18°C.

La durée nécessaire pour geler correctement le bol réfrigérant (minimum 8 heures) dépendra de la température et du degré de remplissage de votre congélateur. Pour un meilleur résultat, placez le bol réfrigérant au fond de votre congélateur où la température est la plus froide.

Secouez le bol pour vérifier l'état de congélation : vous ne devez plus entendre le bruit du liquide à l'intérieur.

Assemblage de l'appareil :

Retournez le bloc moteur (1) et insérez l'axe de la pale (3).

Insérez le bloc moteur dans le couvercle transparent (4).

Fixez la pale (5).

Sortez le bol réfrigérant (6) du congélateur et assurez-vous qu'il soit complètement gelé. Fixez l'ensemble composé du couvercle et du bloc moteur au bol en le faisant pivoter dans le sens d'une aiguille d'une montre.

Appuyez sur le bouton d'allumage (2) afin d'enclencher la rotation de la pale.

Versez immédiatement votre mélange d'ingrédients par l'orifice qui se trouve sur le dessus du couvercle transparent.

Laissez tourner l'appareil durant environ 20 à 40 minutes. La durée maximale de fonctionnement est d'une heure.

Remarque : La consistance d'une crème glacé « maison » est souvent plus molle que les glaces industrielles. Si votre crème glacé est trop liquide, versez-la dans un autre récipient à l'aide d'une spatule en caoutchouc ou une cuillère en bois. Placez ce récipient au congélateur afin de faire durcir la crème glacé.

Entretien :

Le bol réfrigérant, la pale, et le couvercle peuvent être lavés à l'eau chaude et au détergeant doux. Rincez ensuite abondamment. Ne mettez aucune pièce dans le lave-vaisselle.

Le bloc moteur peut être nettoyé en employant un chiffon légèrement humide. Et n'immergez jamais le bloc moteur dans l'eau.

Assurez-vous que toutes les pièces soient complètement sèches avant de les ranger. Ne placez jamais le bloc réfrigérant au congélateur s'il est encore humide. Ne stockez jamais le bloc moteur, la pale ou son axe au congélateur.

Caractéristiques techniques :

Capacité : 1L

Puissance : 12W

Voltage : 220- 240V ~ 50Hz

Dans une optique d'amélioration constante Beper se réserve le droit de modifier ou améliorer cet appareil sans préavis.



Glace vanille

Ingrédients : 3 jaune d'œufs – 50 gr de sucre – 200 ml de lait – 100 ml de crème fraiche épaisse – quelques gouttes d'essence de vanille.

Faites bouillir le lait. Battez, dans un bol, les jaunes d'œufs et le sucre jusqu'à ce que le mélange blanchisse. Versez ensuite le lait délicatement dans le bol et mélangez bien. Reversez la préparation dans la casserole et faites chauffer en remuant jusqu'à ce que le mélange forme une pellicule sur le dos d'une cuillère en bois. Attention à ne pas le faire bouillir. Incorporez la crème fraîche et l'essence de vanille. Après avoir laissé refroidir, versez le mélange dans le bol réfrigéré (en faisant tourner la pale).

Glace yaourt fraise

Ingrédients: 200 gr de fraises – 60 gr de sucre glace – 250 ml yaourt nature.

Mixez les fraises et passez-les dans un tamis pour éviter les grains. Ajoutez le sucre glace et le yaourt et mélangez. Versez le mélange dans le bol réfrigéré (en faisant tourner la pale).

Sorbet au citron

Ingrédients: 120ml de Jus de citron – jus ½ orange - 170gr de sucre - 170ml d'eau – 1 blanc d'œufs.

Faites chauffer les jus, l'eau et le sucre dans une casserole. Remuez bien jusqu'à l'ébullition et faites mijoter pendant 2-3 minutes. Laissez refroidir. Battez le blanc en neige et incorporez le dans la casserole. Versez le mélange dans le bol réfrigéré (en faisant tourner la pale).



TRAITEMENT DES DECHETS DES APPAREILS ELECTRIQUES ET ELECTRONIQUES



Le produit en fin de vie doit être détruit selon les normes en vigueur relatives à l'élimination des déchets et ne peut être traité comme simple déchet ménagé.

Le produit doit être détruit dans un centre d'élimination des déchets adapté ou être restitué au revendeur dans le cas d'une substitution avec un autre produit équivalent neuf.

Le fabricant prendra à sa charge les frais occasionnés pour la destruction du produit selon les termes de la loi en vigueur.

Le produit est composé de pièces non biodégradables et substances qui peuvent polluer l'environnement si détruites de façon inappropriée. Par ailleurs, certaines parties de ces matières peuvent être recyclées évitant ainsi toute pollution pour l'environnement. Il est de votre et notre devoir de préserver la santé de l'environnement.

Le symbole  indique que le produit répond aux normes requises par les nouvelles

directives introduites en faveur de l'environnement (2011/65/EU) et que le produit doit être détruit de façon appropriée au terme du cycle de vie.

Au besoin, informez-vous auprès des autorités locales compétentes en matière d'élimination des déchets de votre commune.

Toute personne qui ne tiendra pas compte de ces règles d'élimination des déchets indiquées dans ce paragraphe en répondra selon la loi en vigueur.

CERTIFICAT DE GARANTIE

Cet appareil a été contrôlé en usine. La garantie est valable 24 mois à partir de la date d'achat pour tout défaut de matériel ou de fabrication. En cas de réclamation, le ticket de caisse et la garantie devront être présentés ensemble.

En cas de besoin et pour toute assistance technique, veuillez contacter votre revendeur ou vous adresser à notre siège. Cela vous permettra de conserver votre appareil dans de meilleures conditions et de NE PAS invalider la garantie. Toute manipulation de l'appareil par une personne non autorisée ou non qualifiée annulera automatiquement la garantie.

Conditions de garantie

Pendant la durée de garantie, si des pannes provenant d'un défaut de matériel et/ou de fabrication apparaissent, nous assurons gratuitement la réparation aux conditions énoncées ci-dessous :

- l'appareil a été correctement utilisé et ce uniquement à l'usage pour lequel il a été fabriqué ;
- l'appareil a été réparé par des experts, c'est-à-dire par des personnes mandatées par le fournisseur ;
- la présentation du ticket de caisse est obligatoire;
- les pièces présentant les signes évidents d'usure ne sont pas pris en compte dans la garantie.

En conséquence, sont exclus de la garantie toutes les pièces qui auraient subi des dommages accidentels ou présentant des signes d'usure normale (parmi lesquelles, ampoules, batteries, piles, résistances), toutes les pièces comportant des défauts dus à la non utilisation domestique, la négligence dans la manipulation et l'entretien, les dommages lors du transport et tous les dommages non imputables directement au producteur.

Si un défaut survient lors de la période de garantie et ne peut être réparé, l'appareil sera remplacé gratuitement.

Assistance technique

Même après la fin de la garantie, nous accordons toujours une grande importance à la réparation. Pour toute assistance technique et/ou réparations en dehors de la garantie, veuillez vous adresser directement à l'adresse ci-dessous :

LE SERVICE APRÈS-VENTE EST EFFECTUÉ PAR VOTRE REVENDEUR OU PAR
L'IMPORTATEUR/DISTRIBUTEUR DES PRODUITS BEPER.
ÉCRIVEZ UN E-MAIL AU assistenza@beper.com POUR CONNAITRE LE CENTRE SERVICE
AGRÉE BEPER LE PLUS PROCHE DE CHEZ VOUS.

ACHTUNG: Lesen Sie diese Gebrauchsanleitung sorgfältig, bevor Sie das Gerät verwenden. Bewahren Sie die Anleitung gut auf.

Besondere Sicherheitshinweise:

Die Spannung auf dem Typenschild muss mit der Netzspannung übereinstimmen. Kabel, Stecker, Steckdose oder Motoreinheit niemals in Wasser oder andere Flüssigkeiten tauchen. Nicht am Stromkabel ziehen oder dieses verdrehen. Wenn das Stromkabel beschädigt ist, muss es durch eine qualifizierte Person ersetzt werden. Das Gerät nicht verwenden, falls das Kabel oder das Gerät beschädigt sind, um eine Gefahr zu vermeiden.

Keine Finger oder Utensilien in die Einfüllöffnung stecken. Keine sich bewegenden Teile berühren. Gerät vor dem Wechsel von Zubehörteilen von der Stromversorgung trennen.

Keine scharfen Gegenstände oder Utensilien im Kühlbehälter verwenden. Bei ausgeschaltetem Gerät kann ein Gummischaber oder ein Holzlöffel verwendet werden.

Bei Fehlfunktionen, beim Öffnen der Abdeckung, beim Zusammensetzen und beim Reinigen das Gerät stets von der Stromversorgung trennen.

Das Gerät ist nur für Haushaltszwecke gedacht.

Vor der Verwendung stets die Unterseite des Kühlbehälters auf Risse oder Leckstellen untersuchen. Falls der Behälter beschädigt ist, darf das Gerät nicht verwendet werden.

Das Gerät nur auf einer sauberen, ebenen, stabilen und trockenen Oberfläche verwenden. Das Gerät niemals auf eine heiße Oberfläche (z. B. eine Herdplatte) stellen und keinesfalls in der Nähe von offenen Flammen betreiben oder aufbewahren.

Den Kühlbehälter niemals erwärmen. Den Behälter nicht in einem Ofen oder einer Mikrowelle verwenden.

Das Netzkabel darf nicht mit heißen Oberflächen in Verbindung kommen. Das Netzkabel nicht über Tisch- oder Arbeitsflächenkanten hängen lassen.

Das Gerät darf nicht länger als eine (1) Stunde ohne Unterbrechung betrieben werden. Nach einer Stunde muss das Gerät 30 Minuten lang abkühlen.

Den Netzstecker des Geräts ziehen, wenn es nicht benutzt oder gereinigt wird.

Der Kühlbehälter darf keinen Temperaturen über 40 °C ausgesetzt werden. Der Behälter ist nicht spülmaschinenfest und darf nicht mit heißem Flüssigkeiten gefüllt werden.

Den Kühlbehälter niemals mit feuchten Händen berühren.

Das Gerät ist an einem trockenen Ort aufzubewahren – am besten in der Originalverpackung.

Dieses Gerät ist nicht dafür vorgesehen, von Personen (einschließlich Kindern) mit eingeschränkten körperlichen, sinnlichen oder geistigen Fähigkeiten oder Personen ohne Erfahrung oder Kenntnis verwendet zu werden, außer wenn sie von einer für ihre Sicherheit verantwortlichen Person überwacht werden oder vorherige Anweisungen zur Verwendung des Geräts erhielten.

Das Gerät ist kein Kinderspielzeug.

Bei Missachtung dieser Anleitung, unsachgemäßer Verwendung oder Bedienfehlern wird keinerlei Haftung für Schäden übernommen.

Beschreibung:

- | | |
|---------------------|---------------------------|
| 1. Motoreinheit | 4. transparente Abdeckung |
| 2. Ein/Aus-Schalter | 5. Rührarm |
| 3. Antriebswelle | 6. Kühlbehälter |

Vor der ersten Benutzung:

Reinigen Sie Kühlbehälter, Abdeckung, Rührarm und Antriebswelle mit einem Schwamm oder Tuch und warmem Wasser und einem milden Reinigungsmittel. Verwenden Sie zum Reinigen keinesfalls eine Spülmaschine.

Spülen und trocknen Sie alle Teile sorgfältig.

Kühlen des Kühlbehälters:

Damit Ihre Eiscreme gelingt, muss der Kühlbehälter richtig kalt sein.

Das bedeutet, dass die Flüssigkeit in den Behälterwänden vollständig gefroren sein muss, damit Sie die Speiseeismaschine verwenden und Ihre Zutaten einfüllen können.

Legen Sie den Kühlbehälter in ein Tiefkühlgerät oder ein Gefrierfach.

Die Temperatur muss etwa -18 °C betragen.

Die erforderliche Kühldauer richtet sich nach der Temperatur und der Füllmenge Ihres Tiefkühlgeräts oder Gefrierfachs. Sie beträgt mindestens 8 Stunden. Beste Ergebnisse erzielen Sie, wenn Sie den Kühlbehälter bei kältester Einstellung ganz unten bzw. hinten ins Tiefkühlgerät oder Gefrierfach stellen.

Schütteln Sie den Behälter: Wenn keine Geräusche der Flüssigkeit in den Behälterwänden mehr zu hören sind, ist sie gefroren.

Zusammensetzen des Geräts:

Drehen Sie die Motoreinheit (1) so, dass Sie die Antriebswelle (3) in die Einheit stecken können.

Setzen Sie dann die Motoreinheit in die transparente Abdeckung (4).

Bringen Sie den Rührarm (5) an.

Nehmen Sie den Kühlbehälter (6) aus dem Tiefkühlgerät bzw. dem Gefrierfach und prüfen Sie, ob die Flüssigkeit darin wirklich gefroren ist. Bringen Sie Motor und Abdeckung durch Drehen im Uhrzeigersinn fest auf dem Behälter an.

Drücken Sie den Ein/Aus-Schalter (2), um den Rührarm in Bewegung zu versetzen.

Geben Sie nun Ihre Zutaten direkt durch die Öffnung in der transparenten Abdeckung in den Behälter. Lassen Sie das Gerät 20 bis 40 Minuten lang arbeiten. Die maximale Betriebsdauer beträgt eine Stunde.

Hinweis: Die Konsistenz von selbstgemachtem Speiseeis ist gewöhnlich weicher als die von industrieller Eiscreme. Falls Ihnen das Eis nicht fest genug ist, können Sie mit einem Gummischaber oder einem Holzlöffel in einen anderen Behälter geben und diesen noch einige Zeit in ein Tiefkühlgerät oder das Gefrierfach stellen.

Pflege:

Kühlbehälter, Rührarm und Abdeckung können in warmem Wasser mit einem milden Reinigungsmittel abgewaschen werden. Spülen Sie die Teile gründlich ab. Geben Sie keine Bestandteile in die Spülmaschine.

Die Motoreinheit kann mit einem warmen, feuchten Tuch gereinigt werden. Tauchen Sie die Motoreinheit niemals in Wasser. Lassen Sie alle Teile gründlich trocknen, bevor Sie sie lagern. Legen Sie den Kühlbehälter keinesfalls in ein Tiefkühlgerät oder Gefrierfach, solange er noch feucht ist. Legen Sie die Motoreinheit, Rührarm oder Antriebswelle keinesfalls in ein Tiefkühlgerät oder Gefrierfach.

Technische daten

Kapazität : 1L

Leistung : 12W

Spannung : 220-240V ~ 50 Hz

In Hinblick auf eine Verbesserungsperspektive behält sich Beper das Recht vor, das betreffende Produkt ohne Voranmeldung zu ändern bzw. umzubauen.



Vanilleeiscreme

Zutaten: 3 Eigelb – 50 g Zucker – 200 ml Milch – 100 ml dickflüssige Crème Fraîche – einige Tropfen Vanillearoma.

Milch aufkochen lassen. Eigelbe und Zucker in einer Schüssel schlagen, bis die Mischung weiß wird. Anschließend die Milch vorsichtig in die Schüssel geben und alles gut durchmengen. Die Mischung in einen Kochtopf geben und erhitzen; dabei Rühren, bis die Mischung an der Rückseite eines Holzlöffels eine Haut hinterlässt. Auf keinen Fall kochen lassen! Nun die Crème Fraîche und das Vanillearoma einrühren. Die Mischung nach dem Abkühlen bei drehendem Rührarm in den gefrorenen Kühlbehälter geben.

Erdbeerjoghurt-Eiscreme

Zutaten: 200 g Erdbeeren – 60 g Zucker – 250 ml Naturjoghurt.

Erdbeeren im Mixer pürieren und durch ein Sieb geben, um die Kerne herauszufiltern. Zucker und Joghurt hinzugeben und vermengen. Die Mischung bei drehendem Rührarm in den Kühlbehälter geben.

Zitronensorbet

Zutaten: 120 ml Zitronensaft – Saft von ½ Orange – 170 g Zucker – 170 ml Wasser – 1 Eiweiß.

Gesamten Saft, Wasser und Zucker in einem Kochtopf erwärmen. Unter Rühren aufkochen und 2 bis 3 Minuten köcheln lassen. Abkühlen lassen. Eiweiße steif schlagen und unterheben. Die Mischung bei drehendem Rührarm in den Kühlbehälter geben.




VERFAHREN FÜR DIE ENTSORGUNG VON ELEKTRO- UND ELEKTRONIKGERÄTE ABFALL



Die WEEE-Richtlinie (von engl.: Waste Electrical and Electronic Equipment; deutsch: (Elektro- und Elektronikgeräte-Abfall) ist die EG-Richtlinie 2011/65/EU zur Reduktion der zunehmenden Menge an Elektronikschrott aus nicht mehr benutzten Elektro- und Elektronikgeräten. Ziel ist das Vermeiden, Verringern sowie umweltverträgliche Entsorgen der zunehmenden Mengen an Elektronikschrott durch eine erweiterte Herstellerverantwortung.

Ihr Gerät enthält wertvolle Rohstoffe, die wieder verwertet werden können.

Bringen Sie das Gerät zur Entsorgung zu einer Sammelstelle Ihrer Stadt oder Gemeinde.

Elektro- und Elektronikgeräte mit folgender Kennzeichnung  versehen und dürfen

nicht mehr über Restmüll, sondern nur noch über die öffentlichen Entsorgungsträger und anschließende Rückgabe an die Hersteller und Importeure entsorgt werden.

GARANTIE

Wir übernehmen für das von uns vertriebene Gerät eine Garantie von 24 Monaten ab Kaufdatum (Kassenbon).

Kaufbeleg und Garantieschein sind wesentlich für die Gültigkeit der Garantie. Ohne diesen Nachweis kann ein kostenloser Austausch oder eine kostenlose Reparatur nicht erfolgen.

Im Garantiefall geben Sie bitte das komplette Gerät in der Originalverpackung zusammen mit dem Kassenbon an Ihren Händler.

Die Garantie erlischt bei Fremdeingriff.

Garantiebedingungen

Innerhalb der Garantiezeit beseitigen wir unentgeltlich die Mängel des Gerätes oder des Zubehörs*, die auf Material- oder Herstellungsfehler beruhen, durch Reparatur oder, nach unserem Ermessen, durch Umtausch. Garantieleistungen bewirken weder eine Verlängerung der Garantiefrist, noch beginnt dadurch ein Anspruch auf eine neue Garantie!

Kaufbeleg und Garantieschein sind wesentlich für die Gültigkeit der Garantie. Ohne diesen Nachweis kann ein kostenloser Austausch oder eine kostenlose Reparatur nicht erfolgen.

*Schäden an Zubehörteilen führen nicht automatisch zum kostenlosen Umtausch des kompletten Gerätes. Wenden Sie sich in diesem Fall bitte an unsere Rufnummer.

Sowohl Defekte an Verbrauchszubehör bzw. Verschleißteilen (z.B. Motorkohlen, Knehtaken, Antriebsriemen, Ersatzfernbedienung, Ersatzzahnbursten, Sägeblättern usw.), als auch Reinigung, Wartung oder der Austausch von Verschleißteilen,

fallen nicht unter die Garantie und sind deshalb kostenpflichtig!

Nach der Garantie

Nach Ablauf der Garantiezeit können Reparaturen kostenpflichtig vom entsprechenden Fachhandel oder Reparaturservice ausgeführt werden.

TRETEN SIE BITTE IN VERBINDUNG MIT IHREN HÄNDLER IN IHREM LAND
ODER POST SALES ABTEILUNG
VON FA. BEPER. E-MAIL assistenza@beper.com DIE IHREN HÄNDLER NENNEN WIRD

ATENCIÓN: Lea atentamente estas instrucciones antes de utilizar este aparato y guárdelas en lugar seguro por si tiene que consultarlas en el futuro.

Consejos particulares de seguridad:

La tensión de la placa de identificación debe coincidir con la de la alimentación eléctrica.

No sumerja el cable, el enchufe, la toma o el bloque motor en agua o en cualquier otro líquido.

No tire del cable de alimentación ni lo doble. Si el cable de alimentación está dañado, debe sustituirlo un técnico cualificado. Para evitar riesgos, no utilice el aparato si el cable de alimentación o el aparato están dañados.

No introduzca los dedos ni ningún utensilio en el orificio de llenado. Evite el contacto con las piezas móviles.

Desconecte el aparato antes de cambiar los accesorios.

No utilice objetos ni utensilios punzantes dentro del recipiente de refrigeración. Utilice una espátula de caucho o una cuchara de madera cuando el aparato esté en posición de apagado ("off").

Desconecte el aparato si no funciona correctamente, antes de abrir la cubierta o para el montaje y la limpieza.

El aparato está destinado exclusivamente a uso doméstico.

Compruebe el fondo del bol de refrigeración antes de cada uso. No utilice el aparato si hay una fuga o una grieta.

Utilice siempre el aparato sobre una superficie limpia, plana, dura y seca. No coloque el aparato sobre una superficie caliente (un plato caliente, por ejemplo) y no lo utilice ni lo deje cerca de una llama viva.

No caliente nunca el bol de refrigeración. No lo utilice nunca en un horno convencional ni en un microondas.

No permita que el cable de alimentación toque una superficie caliente ni deje que cuelgue de una mesa o una encimera.

No utilice el aparato durante más de una hora cada vez. Deje que repose durante 30 minutos entre cada uso.

Apague el aparato antes de limpiarlo y cuando no lo utilice. No exponga el bol de refrigeración a una temperatura superior a 40 °C. No lo meta en el lavavajillas ni lo llene de líquido caliente.

No manipule el bol de refrigeración con las manos húmedas.

Almacene el aparato en un lugar seco y, si es posible, en su caja original.

Este aparato no debe ser utilizado por personas (incluidos niños) con limitaciones físicas, sensoriales o mentales, o que carezcan de la experiencia y el conocimiento suficientes, a menos que lo hagan bajo la supervisión de las personas responsables de su seguridad o que hayan recibido de las mismas las instrucciones adecuadas para su uso.

No permita que los niños jueguen con el aparato.

No se aceptará ninguna responsabilidad por daños causados como consecuencia del incumplimiento de estas instrucciones o por el uso inapropiado o la manipulación inadecuada del aparato.

Descripción:

1. Bloque motor.
2. Botón de encendido/apagado (on/off).
3. Eje de la cuchilla.
4. Cubierta transparente.
5. Cuchilla.
6. Bol de refrigeración.

Antes de la primera utilización:

Lave el bol de refrigeración, la cubierta, la cuchilla y el eje con una esponja o un paño con agua templada y un detergente suave. No utilice el lavavajillas. Enjuague y seque todo el aparato.

Congelación del bol de refrigeración:

El paso más importante para hacer helado es asegurarse de que el bol de refrigeración está bien congelado.

El líquido entre las paredes del bol de refrigeración debe estar completamente congelado ANTES de utilizar la heladera y de agregar los ingredientes.

Coloque el bol de refrigeración en el congelador. Asegúrese de que la temperatura del congelador es aproximadamente de -18°C . El tiempo necesario para congelar adecuadamente el bol de refrigeración (8 horas como mínimo) dependerá de la temperatura y de la potencia del congelador. Para obtener los mejores resultados, coloque el bol de refrigeración en el fondo del congelador, donde la temperatura es más baja. Agite el bol para comprobar el nivel de congelación: no debe oír el ruido del líquido que contiene.

Montaje del aparato:

Gire el bloque motor (1) e inserte el eje de la cuchilla (3).

Inserte el bloque motor en la cubierta transparente (4).

Instale la cuchilla (5).

Saque bol de refrigeración (6) del congelador y asegúrese de que está completamente congelado.

Ajuste el bloque motor y la cubierta al bol girándolo en el sentido de las agujas del reloj.

Presione el botón de encendido/apagado (2) para iniciar la rotación de la cuchilla.

Vierta los ingredientes a través de la abertura situada en la parte superior de la cubierta transparente. Deje que gire la unidad durante 20-40 minutos. El tiempo máximo de funcionamiento es de una hora.

Nota: La consistencia del helado "casero" es por lo general más blanda que la del helado industrial. Si su helado está demasiado líquido, viértalo en otro contenedor mediante una espátula o una cuchara de madera. Coloque el contenedor en el congelador para endurecer el helado.

Mantenimiento:

El bol de refrigeración, la cuchilla y la cubierta pueden lavarse en agua templada con un detergente suave. Enjuáguelos bien. No coloque ninguno de los componentes en el lavavajillas.

El bloque motor puede lavarse con un paño húmedo templado. No lo introduzca en agua jamás.

Asegúrese de que todos los componentes están completamente secos antes de almacenarlos. No coloque nunca el bloque de refrigeración en el congelador si está todavía húmedo. No almacene jamás el bloque motor, la cuchilla y el eje en el congelador.

Características técnicas

Capacidad : 1L

Alimentación : 12W

Voltaje : 220- 240V ~ 50 Hz

Con el objetivo de una mejora continua, Beper se reserva el derecho de añadir cambios y mejoras al producto sin previo aviso.



Helado de vainilla

Ingredientes: 3 yemas de huevo - 50 g de azúcar - 200 ml de leche - 100 ml de nata fresca espesa - unas gotas de extracto de vainilla.

Hervir la leche. Batir las yemas de huevo y el azúcar en un bol hasta que la mezcla blanquee. A continuación, verter la leche en el bol y mezclar bien. Incorporar la mezcla a la olla y calentar. Remover hasta que la mezcla forme una película en la parte posterior de una cuchara de madera. Evitar que hierva. Incorporar la nata y el extracto de vainilla. Tras dejarlo enfriar, verter la mezcla en el bol refrigerado (haciendo girar la cuchilla).

Helado de yogur y fresa

Ingredientes: 200 g de fresas - 60 g de azúcar - 250 ml de yogur natural.

Batir las fresas y pasarlas por un colador tamiz para evitar las semillas. Añadir el yogur y el azúcar, y mezclar. Incorporar la mezcla al bol refrigerado (haciendo girar la cuchilla).

Sorbete de limón

Ingredientes: 120 ml de zumo de limón - zumo de ½ naranja - 170 g de azúcar - 170 ml de agua - 1 clara de huevo.

Calentar los zumos, el agua y el azúcar en una olla. Remover hasta que hierva y cocinar a fuego lento durante 2-3 minutos. Dejar enfriar. Batir la clara a punto de nieve e incorporarla a la olla. Incorporar la mezcla al bol refrigerado (haciendo girar la cuchilla).




PROCEDIMIENTO DE ELIMINACIÓN DE LOS EQUIPOS ELÉCTRICOS Y ELECTRÓNICOS



Al término de la vida útil del aparato, no eliminar como residuo municipal sólido mixto sino eliminarlo en un centro de recogida específico colocado en vuestra zona o entregarlo al distribuidor a la hora de comprar un nuevo aparato del mismo tipo y destinado a las mismas funciones. El distribuidor se cargará el costo de eliminación de los equipos siguiendo las normas actuales.

Este procedimiento de recogida separada de los equipos eléctricos y electrónicos se realiza con el propósito de una política del medioambiente comunitaria con objetivos de salvaguardia, defensa y mejoramiento de la calidad del medioambiente y para evitar efectos potenciales en la salud de los seres humanos debido a la presencia de dentro de estos equipos o a un uso inapropiado de los mismos o de algunas de sus partes.

Está Vuestra y nuestra competencia ayudar la defensa del medioambiente.

El símbolo  indica que este producto respecta la normativa europea de medioambiente (2011/65/EU) y le recuerda que todos los productos electrónicos y eléctricos deben ser objeto de recogida por separado al finalizar su ciclo de vida. Para obtener información sobre el reciclaje de este producto y dónde encontrar puntos de recogida llame las supuestas autoridades locales.

Una eliminación no correcta de este producto podría conllevar sanciones.

CERTIFICADO DE GARANTÍA

Este aparato ha sido controlado en fábrica. La garantía es válida 24 meses a partir de la fecha de compra para todos los defectos de material o de fabricación. En caso de reclamación, tiene que presentar juntos el recibo fiscal y la garantía.

Para la asistencia técnica, es necesario contactar su revendedor o nuestra empresa. Eso le permitirá conservar su aparato en mejores condiciones y no invalidar la garantía. Toda manipulación del aparato por una persona no autorizada o no cualificada cancelará automáticamente la garantía.

Condiciones de garantía

Durante la garantía, si algunas averías aparecen a causa de un defecto de material y/o fabricación, garantizamos gratuitamente la reparación a las condiciones siguientes :

- el aparato ha sido utilizado correctamente y esto solamente al uso para el cual ha sido fabricado ;
- expertos repararon el aparato, es decir, personas designadas por el proveedor ;
- es obligatorio de presentar el recibo fiscal;
- las partes que presentan señales evidentes de desgaste no se tienen en cuenta en la garantía.

En consecuencia, todas las partes que habrían sufrido daños accidentales o que presentaban señales de uso normal se excluyen de la garantía (entre las cuales, bombillas, baterías, pilas, resistencias), todas las partes implicando defectos debidos a la no utilización doméstica, la negligencia en la manipulación y el mantenimiento, los daños en el transporte y todos los daños no imputables directamente al fabricante.

Si un defecto aparece durante la garantía y no puede estar reparado, el aparato se sustituirá gratuitamente.

Asistencia técnica

Después del final de la garantía, concedemos siempre una gran importancia a la reparación. Para la asistencia técnica y/o reparaciones fuera de la garantía, es necesario contactar directamente la dirección siguiente :

CONTACTE CON EL DISTRIBUIDOR DE SU PAIS O EL DEPARTAMENTO
DE POST VENTA DE BEPER .

ENVIE UN E-MAIL assistenza@beper.com Y LE ENVIAREMOS
DATOS DE SU SERVICIO TECNICO EN SU PAIS.



BEPER SRL

Via Salieri, 30

37050 - Vallese di Oppeano - Verona

Tel. 045/7134674 – Fax 045/6984019

e-mail: assistenza@beper.com

www.beper.com